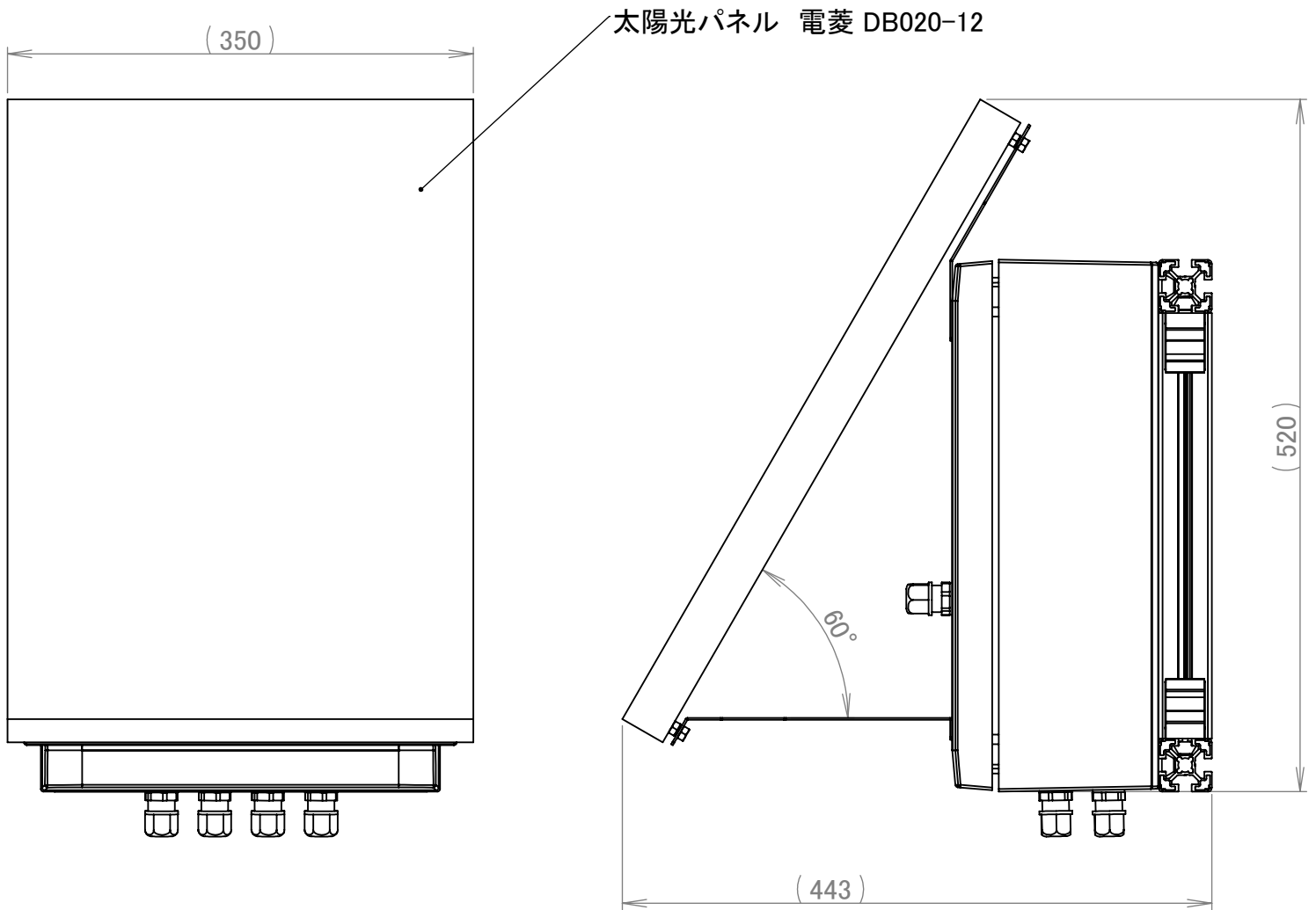


外観及び概略寸法



盤面内部構造

